



DISTRIBUCE JÍDEL
DYSTRYBUCJA ŻYWNOŚCI
FOOD ISLANDS

NÁVOD NA INSTALACI A POUŽITÍ INSTRUKCJA MONTAŻU I OBSŁUGI INSTRUCTIONS FOR THE INSTALLATION AND USE



BUFETY VYHŘÍVANÉ POJÍZDNÉ
WITRYNY GRZEWCZE
WARM BUFFET DISPLAY

TR RED+ / TR ORANGE+ / TR BROWN+



www.rmgastro.com



10-05-2019

OBSAH

OBEČNÉ INFORMACE.....	3
TECHNICKÁ PODPORA.....	3
ANALÝZA RIZIK.....	4
IDENTIFIKACE OZNAČENÍ.....	5
PŘEDPOKLÁDANÉ POUŽITÍ.....	5
IDENTIFIKACE ČÁSTÍ.....	6
VYBALENÍ	7
UMÍSTĚNÍ.....	7
ELEKTRICKÉ ZAPOJENÍ.....	8
INSTRUKCE K POUŽITÍ.....	9
ČIŠTĚNÍ.....	10
RECYKLACE.....	10
FUNGOVÁNÍ.....	11
MONTÁŽ HORNÍ STRUKTURY.....	18
FILTR A PŘEPRAVNÍK VZDUCHU.....	23

OBECNÉ INFORMACE

Upozornění obsažená v dokumentaci poskytují důležité informace týkající se bezpečnosti, použití a údržby zařízení.

Aby byla dosažena vždy maximální bezpečnost, hygiena a funkčnost doporučuje se pečlivě uchovat celou dokumentaci v blízkosti zařízení a předat ji technikům a obsluze.

Volba materiálů a konstrukce výrobků odpovídají bezpečnostní směrnici CE, kromě toho 100% kolaudace každého stroje ručí za kvalitu tohoto zařízení.

Dodržování doporučení obsažených v tomto návodu k použití je zásadní pro bezpečnost instalace a uživatele.

Výrobce, prodejce a autorizovaná asistenční centra jsou k dispozici pro vyjasnění jakýchkoli pochybností o použití a instalaci zařízení.

Výrobce si vyhrazuje právo přinést změny bez předchozího upozornění, aby provedl vylepšení, která považuje za nutná.

NEDODRŽENÍ POSKYTNUTÝCH INSTRUKCÍ MŮŽE OHROZIT BEZPEČNOST ZAŘÍZENÍ A OKAMŽITĚ UKONČÍ ZÁRUČNÍ PODMÍNKY.

ELEKTRICKÁ ZAŘÍZENÍ MOHOU BÝT ZDRAVÍ NEBEZPEČNÁ. PLATNÉ PŘEDPISY A ZÁKONY MUSÍ BÝT BĚHEM INSTALACE A POUŽÍVÁNÍ ZAŘÍZENÍ DODRŽOVÁNY.

JAKÝKOLI ZÁSAH INSTALACE, ÚDRŽBY, NASTAVENÍ A OPRAV MUSÍ BÝT PROVEDEN VÝHRADNĚ KVALIFIKOVANÝMI TECHNIKY.

DOBŘÍ FUNGOVÁNÍ A ŽIVOTNOST STROJE ZÁVISÍ NA SPRÁVNÉ PŘEDBĚŽNÉ ÚDRŽBĚ PROVÁDĚNÉ KAŽDÉ 4 MĚSÍCE KVALIFIKOVANÝMI TECHNIKY.

Návod je třeba považovat za součást stroje a jako takový musí být uschován po celou dobu životnosti zařízení.

Výrobce je zbaven jakékoli odpovědnosti v následujících případech:

- nesprávné použití stroje;
- nesprávná instalace, neprovedené dle instrukcí zde obsažených;
- defekty přívodu;
- těžké nedostatky v předpokládané údržbě;
- nepovolené změny nebo zásahy;
- použití neoriginálních náhradních dílů nebo těch které neodpovídají modelu;
- částečné nebo celkové nedodržování instrukcí.

TECHNICKÁ PODPORA

Pro získání technické podpory, kontaktujte autorizovaného prodejce, poskytněte identifikační data, uvedená na identifikačním registračním štítku.

ANALÝZA RIZIK

Nebezpečí:

Elektrické části – řezné části – ventilátory – hořlavý plyn – chladicí plyn – plynové trubky – nepitná voda – vzduchové toky – studené prostředí – podlaha a stupačka kloužou – části ze skla nebo plexiskla – kryt z plexiskla - žárovky.

Elektrické nebezpečí stroj pod napětím zapojený k elektrickému vedení. Riziko elektrických výbojů nebo požáru.

Upozornění:



- Přístup k elektrickým částem musí být svěřen výhradně kvalifikovaným technikům.
- Nedotýkejte se stroje mokřýma rukama nebo nohama.
- Nepracuje na stroji bosí.
- nestrkejte prsty nebo předměty přes mřížky nebo sací hrdla.
- Netahejte za přívodní kabel.
- Nemyjte stroj proudem vody.
- Během zásahů údržby nebo čištění odpojte stroj od elektrického napájení
- V případě zatopení stroje vodou se obraťte na autorizované centrum podpory pro opravu před tím, než budete stroj znovu používat.
- V případě nepoužívání stroje po dlouhá období, odpojte přívodní kabel a vypněte automatický vypínač.

Obecné nebezpečí. Riziko poranění.

Upozornění:

- Přítomnost řezných částí. Pro operace na stroji používejte vhodné ochranné rukavice.
- Přemísťování stroje musí být provedeno bezpečně s prostředky a takovými opatřeními, aby se předešlo poranění osob a poškození věcí.
- Přítomnost ventilátoru v pohybu. Neodstraňujte ochranné mřížky.
- Neskladujte, nepoužívejte nebo nepřibližujte hořlavé plyny nebo paliva v blízkosti stroje.
- V případě hluku, zápachu nebo abnormálního kouře vycházejících ze stroje okamžitě vypněte automatický vypínač a odpojte přívodní kabel.
- Zkontrolujte používaný chladicí plyn, může to být hořlavý plyn. Pozorně přečtete identifikační štítek.
- V případě ztrát chladicího plynu se plynu nedotýkejte.
- V případě ztrát hořlavých plynů z chladicího okruhu stroje, otevřete okna, abyste vyvětrali místnost a kontaktujte technický servis.
- Neinstalujte stroj na místech přímo vystavených mořskému větru (kapky soli).
- Po instalaci nebo opravě stroje, zkontrolujte vždy, že chladicí plyn neuniká.
- Přítomnost toků vzduchu. Nevystavujte přímo osoby a/nebo děti proudu teplého nebo studeného vzduchu.
- Neblokujte vstup nebo výstup proudu vzduchu.
- Přítomnost nepitné vody. Nepijte vodu vyteklou ze stroje.
- Potraviny nesmí přijít do přímého kontaktu se strojem, ale umístěny v odpovídajících nádobách typu pánve, mřížky nebo vaničky.
- Přítomnost plynových trubek s nízkými nebo vysokými teplotami. Před tím, než se budete dotýkat trubek, ujistěte se o jejich teplotě a používejte vhodné ochranné rukavice.
- Přítomnost žárovek. Před tím, než se budete dotýkat žárovek nebo částí jim blízkých, ujistěte se, že kontaktní povrchy nejsou teplé. Používejte vhodné ochranné rukavice
- Přítomnost studených prostředí. V případě, že se osoba dostane do stroje, ujistěte se, že dveře zůstanou stále otevřené.
- Podlaha a stupátko mohou být kluzké. Udržujte podlahu a stupátko stroje vždy čisté a suché. Používejte obuv s gumovou podrážkou.
- Přítomnost částí ze skla nebo plexiskla. Nebouchejte hrubě do částí ze skla nebo plexiskla.
- Nepokládejte nic na části ze skla nebo plexiskla.
- Během stoupání a klesání krytu z plexiskla nebraňte pohybu.

IDENTIFIKACE OZNAČENÍ

		MADE EU			
CODICE MODEL		MATR. S/NO		1	
ALIMENTAZIONE RATED VOLTAGE	(V)	(Hz)	(W)	(A)	
SBRINAMENTO DEFROSTING	(W)	ILLUMINAZIONE LIGHT	(W)	IP 20	
SUPERF.ESP. DISPLAY AREA	2	(m ²)	VOLUME NETTO NET CAPACITY	(Dm ³)	
REFRIGERANTE COOLING GAS		MASSA QUANTIFY		(Kg)	
CAPACITA' (W) COOLING CAPACITY(-10°/+45°)		CLASSE FUNZ. FUNCT.CLASS		Max Pressure Gas	
ISOLAMENTO: 245 HFC		RUMORE NOISE LEVEL	dB(A)	24 BAR	
CONSUMO ANNUO YEAR CONSUMPTION (kWh/year)		CLASSE CLIMATICA CLIMATIC CLASS			
COMMESSA ORDER NO	ORDINE CONFIRM. NO	ANNO YEAR		3	

Obrázek 1 – Příklad identifikačního štítku aplikovaného na stroji.

PŘEDPOKLÁDANÉ POUŽITÍ

Drop in nebo studené bufety jsou stroje pro dočasné vystavení čerstvých potravin podléhajících zkáze. Tyto stroje **nejsou skladovacími lednicemi**, ale mají jako jedinou funkci udržení teploty vystavení mezi +4/+8°C, délka vystavení závisí výhradně na použití stroje.

V každém případě fungování stroje nesmí překročit 4 hodiny po sobě.

Po vystavení potravin, tyto musí být vyjmuty ze stroje a uschovány v příslušných lednicích.

U verzí s prosklenými dveřmi jsou vitríny určeny pouze pro zobrazení výrobků. Podmínky prostředí musí být zachovány s maximální relativní vlhkostí 55/65% a teplotě v rozmezí mezi 30 °C a 25 °C.

Pro chladicí stoly s volitelnými zásuvkami je nezbytné, aby všechny výrobky byly umístěny již zmrazené, jinak hrozí nebezpečí zablokování zásuvky a znehodnocení uskladněných produktů.

Pro správné konzultování tohoto návodu identifikujte Vámi vlastněný model pomocí označení uvedených na štítku.

Stroj je identifikován následujícími parametry:

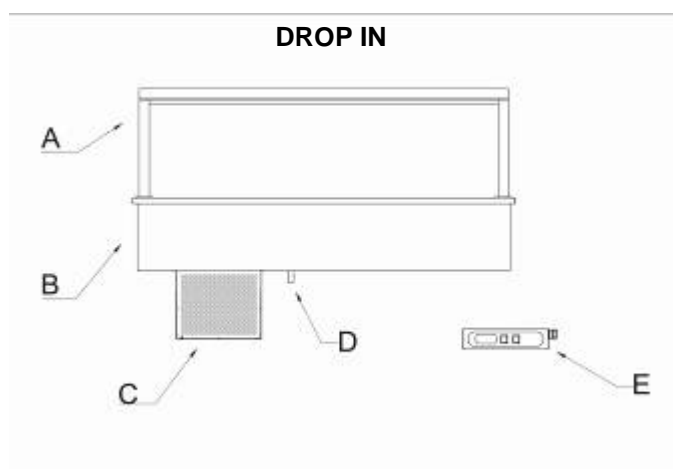
Výrobní číslo

Technické údaje

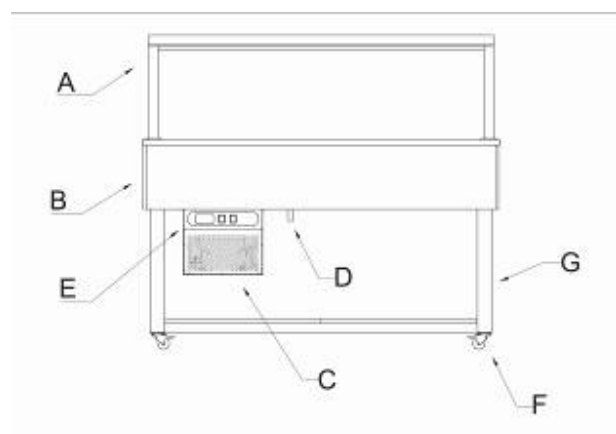
Rok výroby

Instalace a použití stroje musí respektovat údaje na štítku a označení na technických kartách.

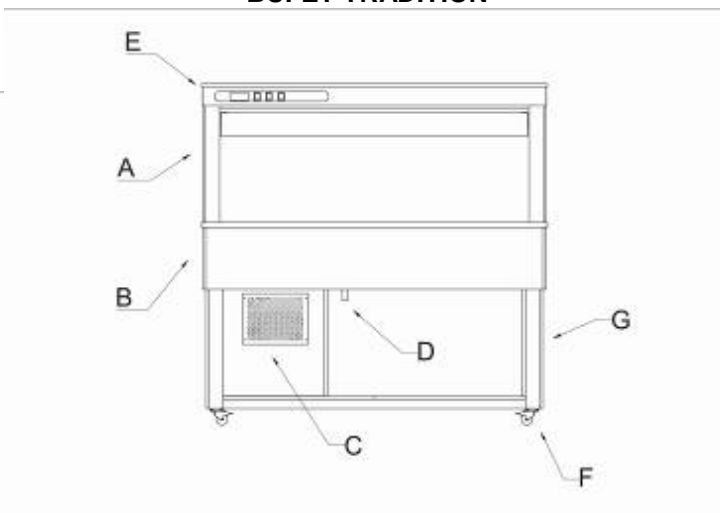
IDENTIFIKACE ČÁSTÍ



BUFET ESSENCE



BUFET TRADITION



- A = HORNÍ STRUKTURA A ŽÁROVKA
- B = CHLADICÍ PROSTOR
- C = PROSTOR MOTORU
- D = VYPOUŠTĚNÍ VODY
- R = ROZVODNÁ DESKA
- F = KOLA
- G = RÁM

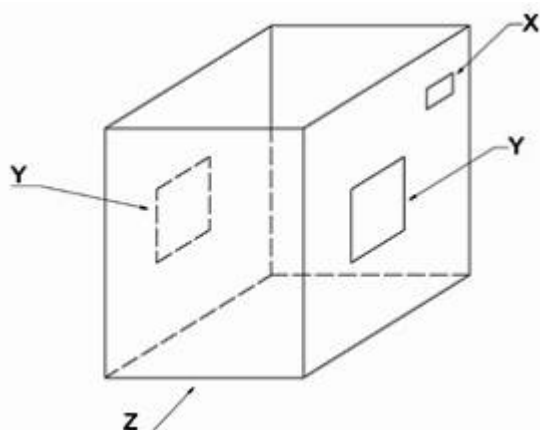
VYBALENÍ

Před vyjmutím z obalu zkontrolujte, že je celý, případné zjištěné chyby vyreklamujte a zapište na dodací list dopravce. Po té, co jste odstranili obal, ujistěte se, že zařízení je celé; v případě, že je poškozené, včas upozorněte prodejce faxem nebo doporučeným dopisem s doručenkou a pokud jsou škody takového rozsahu, aby ohrozily bezpečnost stroje, s instalací nepokračujte až do oznámení kvalifikovaného technika. Prvky obalu (plastové sáčky, krabice, hřebíky atd.) nesmí být ponechány v dosahu dětí a domácích zvířat, neboť jsou potenciálním nebezpečím.

UMÍSTĚNÍ

Pro dobrou instalaci je nutné ověřit, aby v oblasti instalace nebyly zakryty sací otvory nutné pro správnou funkci stroje a místností. Stroj musí být instalován a vyrovnán tak, aby byla zaručena jeho stabilita; v každém jiném řešení instalace musí být dojednána a schválena výrobcem. V případě, že je nábytek dodáván s koly, umístěte jej na rovnou plochu a zablokujte kola dřív, než budete stroj napájet.

MODEL DROP IN:



Z = struktura uložení

Y = sací otvory

X = otvor rozvodné desky

Drop in je strojem, který musí být vložen do struktury uložení, která je navržena tak, aby nesla váhu stroje plně naloženého.

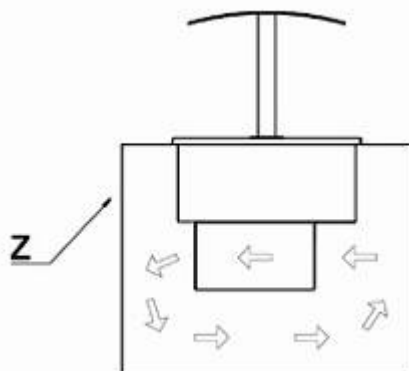
Ve struktuře uložení musí být předpokládány odpovídající sací otvory. Tyto musí být snadno odstranitelné pro inspekci a údržbu motorového prostoru a správně dimenzované.

Ve struktuře uložení musí být předpokládán otvor pro rozvodnou desku.

Hmotnosti a rozměry mohou být zjištěny v technických kartách.

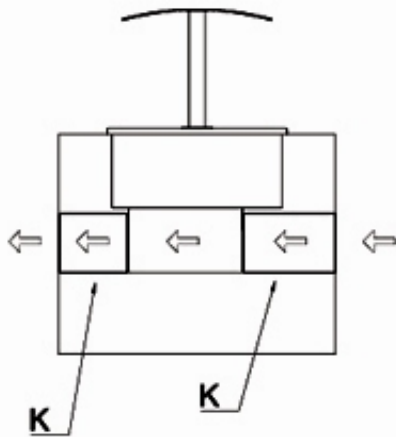
Vypouštění vody musí být zapojeno k vodovodní odpadní síti.

Rozvodná deska může být umístěna v maximální vzdálenosti 1,2 m od motorového prostoru.



Chybná instalace

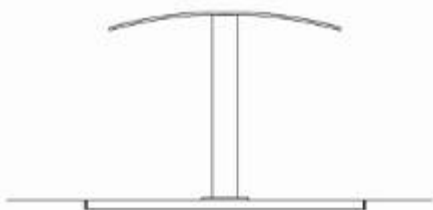
Stroj generuje proud vzduchu, který nesmí být absolutně držen ve struktuře uložení. Šipky ukazují chybný tok vzduchu.



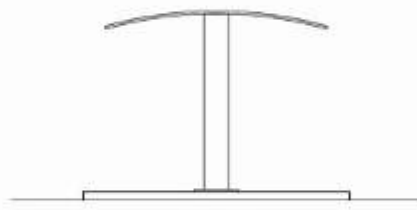
K = Přepravníky vzduchu

Správná instalace

Musí být předpokládány odpovídající přepravníky vzduchu, které jsou vloženy dovnitř struktury uložení, které zaručují proudění vzduchu, jak ukazují šipky.



Umístění nad strukturou uložení



Umístění vložené do linky deska struktury uložení

ELEKTRICKÉ ZAPOJENÍ

ZAŘÍZENÍ JE DODÁVÁNO BEZ ZÁSTRČKY, KTERÁ SE ZAPOJUJE K PŘÍVODNÍ LINII.

VÝROBCE SE POVAŽUJE ZA ZPROŠTĚNÉHO JAKÉKOLI ODPOVĚDNOSTI V PŘÍPADĚ ZAPOJENÍ PROVEDENÉHO UŽIVATELEM NEBO NEKVALIFIKOVANÝM PERSONÁLEM

- Zkontrolujte neporušenost přívodního kabelu, v případě, že je poškozený nechte jej vyměnit kvalifikovaným personálem.
- Elektrické napájení musí být kompatibilní s informacemi uvedenými v elektrickém schématu stroje.
- Musí být k dispozici, pro zapojení, hlavní vypínač omni polárního typu, který přeruší veškeré kontakty včetně neutrálu, se vzdáleností mezi otevřenými kontakty alespoň 3 mm, s magneto termickým bezpečnostním sepnutím a spojeným s pojistkami, dimenzovat nebo tárovat v souladu s výkonem uvedeným na štítku stroje.
- Hlavní vypínač se musí nacházet na elektrickém vedení blízko instalace a musí sloužit výhradně jednomu zařízení.
- Musí být již přítomná výkonná soustava UZEMNĚNÍ, ke které se zapojí stroj.
- Je třeba vyloučit adaptéry, mnohočetné zásuvky, kabely o nevhodném průměru nebo se spoji, které neodpovídají specifickým požadavkům platných předpisů.
- Pro podrobnosti o elektrickém fungování konzultujte elektrické schéma stroje.
- Přívodní kabel nemůže být podroben trakci nebo stlačen během běžného fungování nebo řádné údržby.

INSTRUKCE K POUŽITÍ

Stroj musí být spuštěn 1-2 hodiny před vložením potravin. Musí tedy být provedeno předběžné vychlazení chladicího prostoru.
Neucpávejte vzduchové otvory stroje.
Používejte standardní vaničky GN vysoké 200 mm.
Vaničky GN musí být zcela naplněny potravinami.

ČIŠTĚNÍ

ČIŠTĚNÍ VNĚJŠÍHO MODULU

Musí být provedeno vlhkým hadříkem namočeným v roztoku vody a bikarbonátu, nebo jiných neutrálních čisticích prostředků, osušte měkkým hadříkem.

ČIŠTĚNÍ VNITŘNÍHO PROSTORU

Vyjměte vaničky, opory vaniček, dopravníky vzduchu, které se mohou čistit jako vnitřní prostor pomocí navlhčeného hadříku roztokem vody a bikarbonátu nebo jinými neutrálními čisticími prostředky, osušte měkkým hadříkem.

ČIŠTĚNÍ KONDENSÁTORU (ÚDRŽBA)

Pro správnou funkci stroje je nutné, aby kondensátor byl udržován čistý, aby umožnil volný koloběh vzduchu. Tuto operaci je třeba provádět maximálně každých 90 dnů. Musí se provádět štětcem s měkkým vlasem tak, aby se odstranil všechen prach a chmýří, které se ukládají na křídlech samotného kondensátoru. Nebo je ještě lepší používat vysavač, aby se zabránilo tomu, že odstraněný prach bude rozprášen do okolí. V případě, že jsou přítomná mastná depozita, se doporučuje je odstranit pomocí štětce namočeného v alkoholu.

RECYKLACE

Materiály použité při výrobě zařízení:

Nerezová ocel: konstrukce nábytku
Části z plastu
Chladicí plyn: v chladicím okruhu
Kompresorový olej: v chladicím okruhu
Měď: elektrický rozvod a chladicí okruh.

Modifikovaný WEEE štítek, kód výrobce:



IT08020000000615

Informace pro uživatele pro správné zacházení s odpadem z elektrických a elektronických zařízení (RAEE) ve vztahu ke Směrnici 2002/95/CE Evropského parlamentu a Rady ze dne 27. ledna 2003 a příslušných národních prováděcích předpisů, informujeme Vás, že:

- Existuje povinnost nelikvidovat RAEE jako domovní odpad a provádět oddělený sběr zmíněných odpadů;
- Pro likvidaci se používají systémy sběru odpadů veřejné nebo soukromé předpokládané místními zákony. Je dále možné v případě zakoupení nového zařízení vrátit staré zařízení distributorovi na konci životnosti;
- Toto zařízení může obsahovat nebezpečné látky: Nevhodné použití nebo nesprávná likvidace může mít negativní účinky na lidské zdraví a na prostředí;
- Symbol (přeškrtnutá popelnice na kolečkách) uvedený na výrobku a na straně udává, že zařízení bylo dáno na trh po 13. srpnu 2005 a že musí být předmětem odděleného sběru;
- V případě nezákonné likvidace elektrických a elektronických odpadů jsou předpokládány sankce stanovené platnými místními předpisy v oblasti likvidace odpadů.



UŽIVATELSKÉ ROZHRANÍ

Uživatelské rozhraní se skládá z uživatelského 4místného displeje (s desetinou čárkou a funkčními ikonami) a 7 tlačítky (DOLŮ, NASTAVENÍ, NAHORU, ON/STAND-BY, LED SVĚTLO, tlačítka pro víko NAHORU a DOLŮ pouze pro TRADITION + pohyblivé víko).


Uživatelské rozhraní má následující provozní stavy:

- stav „on“ (zapnuto - zařízení je napájeno a aktivní)
- stav „stand-by“ (pohotovostní - zařízení je napájeno, avšak nelze jej provozovat) LED světlo je možné aktivovat / deaktivovat stisknutím příslušného tlačítka na dobu 5 sekund.
- stav „off“ (vypnuto – zařízení není napájeno) Žádnou z funkcí nelze ovládat.

Dále výraz „spouštění“ znamená stav změny z „pohotovostního“ do stavu „on“ a výraz „zastavení“ znamená stav změny ze stavu „on“ do „pohotovostního“ stavu.

Při zapnutí napájení zařízení zobrazí stav, který byl aktivní v době odpojení napájení.

ZAPNUTÍ / VYPNUTÍ ZAŘÍZENÍ

- ujistěte se, že klávesnice není zablokovaná, a že neprobíhá žádný jiný proces
- stiskněte tlačítko ON/STAND-BY  na 2 sekundy: na displeji se rozsvítí/zhasne ikona funkce „on/stand-by“.

DISPLEJ

Při zapnutí zařízení během normálního provozu displej zobrazí teplotu v nádrži a funkční ikonu, pokud je aktivní.

Při vypnutí zařízení displej zobrazí pouze aktivní ikonu zapnutí/vypnutí. Ikona světla bude aktivní, pokud byla tato funkce aktivována.

UZAMČENÍ / ODEMČENÍ KLÁVESNICE

Uzamčení / odemčení klávesnice:

- ujistěte se, že neprobíhají žádné jiné procesy
 - stiskněte tlačítko DOLŮ  a tlačítko ON/STAND-BY  alespoň na 1 sekundu: na displeji se objeví „Loc“ nebo „UnL“ na dobu 1 sekundy. Pokud je klávesnice uzamčená, není možné:
 - zapnout / vypnout zařízení pomocí příslušného klíče
 - upravit požadovanou provozní hodnotu
 - zobrazit provozní hodiny kompresoru
 - vymazat provozní hodiny kompresoru
- Všechny tyto operace způsobí, že displej na 1 sekundu zobrazí štítek „Loc“.

TLUMENÍ BZUČÁKU

Zařízení je vybaveno bzučákem. V případě spuštění alarmu bzučák vydává zvuk, dokud nebude manuálně vypnut:

- ujistěte se, že neprobíhají žádné jiné procesy
- stiskněte jakékoliv tlačítko (první stisknutí tlačítka nemá žádný účinek související s daným tlačítkem).

NASTAVENÍ POŽADOVANÉ PROVOZNÍ HODNOTY

- ujistěte se, že klávesnice není uzamčená, a že neprobíhá žádný jiný proces



- stiskněte a uvolněte tlačítko NASTAVIT : ikona kompresoru zabliká



- stiskněte a uvolněte tlačítka NAHORU nebo DOLŮ do 15 sekund;



- stiskněte a uvolněte tlačítko NASTAVIT nebo ponechte zařízení po dobu 15 sekund v nečinnosti: zhasne ikona kompresoru a zařízení pak proces ukončí.

Ukončení procesu před dokončením operace:

- ponechte v nečinnosti po dobu 15 sekund (veškeré změny se uloží)

PROVOZNÍ HODINY KOMPRESORU

Zařízení dokáže uložit až 9 999 hodin fungování kompresoru, poté na displeji zabliká 9999. Zobrazení provozních hodin kompresoru:

- ujistěte se, že klávesnice není uzamčená, a že neprobíhá žádný jiný proces



- stiskněte a 1 sekundu podržte tlačítko DOLŮ : na displeji se objeví první dostupný štítek



- stiskněte a uvolněte tlačítko NAHORU nebo DOLŮ a zvolte štítek „CH“



- stiskněte a uvolněte tlačítko NASTAVIT . Ukončení procesu:



- stiskněte a uvolněte tlačítko NASTAVIT nebo ponechte v nečinnosti po dobu 60 sekund



- opakovaně stiskněte a uvolněte tlačítko NAHORU nebo DOLŮ , dokud se na displeji neobjeví správná teplota v nádrži nebo ponechte v nečinnosti po dobu 60 sekund. Případně můžete stisknout a uvolnit tlačítko „ON/STAND-
BY“



BY“

Vymazání provozních hodin kompresoru:

- ujistěte se, že klávesnice není uzamčená, a že neprobíhá žádný jiný proces



- stiskněte a 1 sekundu podržte tlačítko DOLŮ : na displeji se objeví první dostupný štítek



- stiskněte a uvolněte tlačítko NAHORU nebo DOLŮ a zvolte štítek „rCH“



- stiskněte a uvolněte tlačítko NASTAVIT



- stiskněte a uvolněte tlačítka NAHORU nebo DOLŮ do 15 sekund a nastavte hodnotu „149“;



- stiskněte a uvolněte tlačítko NASTAVIT nebo ponechte v nečinnosti po dobu 15 sekund: na displeji se na 4 12 sekundy rozblíká „- - -“, poté zařízení proces ukončí.

LED SVĚTLO



Světlo instalované v nastavbě rozsvítíte / zhasnete, když stisknete a alespoň 2 sekundy podržíte tlačítko LED SVĚTLA. Tuto funkci můžete aktivovat / deaktivovat i během pohotovostního stavu „stand-by“.

TRADITION+ ZVEDÁNÍ / SNIŽOVÁNÍ VÍKA



- stiskněte a podržte tlačítko DOLŮ, čímž aktivujete pohyb snižování víka. Při uvolnění tlačítka se pohyb zastaví. Pokud víko dojde nadoraz, tlačítko automaticky ukončí svou funkci.

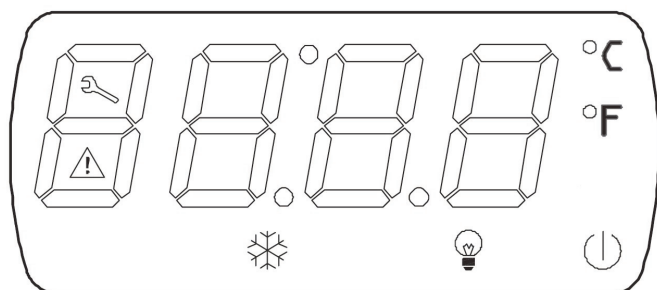


- stiskněte a podržte tlačítko NAHORU, čímž aktivujete pohyb zvedání víka. Při uvolnění tlačítka se pohyb zastaví. Pokud víko dojde nadoraz, tlačítko automaticky ukončí svou funkci.

Tlačítka zvedání / snižování jsou k dispozici pouze je-li zařízení zapnuto. Při pohybu víka je na obrazovce zobrazeno „- - - -“.

VAROVÁNÍ A UKAZATELE

Displej zařízení Drop-in a Bufet pro studené pokrmy má následující funkční ikony:



Popis funkčních ikon je následující:

Funkční ikony	Popis
°C	Stupně Celsia, jednotka měření teploty. (standardní ukazatel) nastaveno parametrem
°F	Stupně Fahrenheita, jednotka měření teploty. nastaveno parametrem
⏻	Pokud LED dioda „on/stand-by“ svítí, zařízení je v pohotovostním stavu „stand-by“.
❄️	Pokud LED dioda kompresoru svítí, kompresor je aktivní. Pokud bliká: proces úpravy požadované provozní hodnoty je aktivní nebo může být aktivní ochrana
💡	Pokud LED dioda v nastavbě svítí, LED světlo je rozsvíceno.
⚠️	Pokud svítí LED dioda alarmu, byl spuštěn alarm nebo chyba a bzučák je aktivní.
🔧	LED dioda údržby Tato funkce je zablokována, ale můžete ji nastavit pomocí parametru. Pokud svítí, je požadována údržba. Zavolejte kvalifikovaného servisního technika.

Ukazatel chyby sondy v nádrži je objeví na displeji s kódem „Pr1“.

URČENÉ POUŽITÍ

Drop-in nebo Bufet pro studené pokrmy jsou zařízení určená pouze pro dočasné vystavení čerstvých, rychle se kazících potravin. Nejde o chladicí zařízení k uchování potravin na delší dobu. Jejich výhradní funkcí je udržovat teplotu +4/+8°C. Doba vystavení potravin závisí výhradně na využití zařízení.

Zařízení nesmí v žádném případě běžet déle než 4 hodiny.

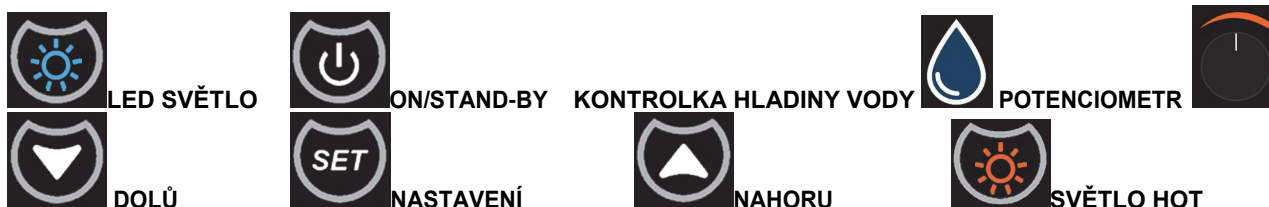
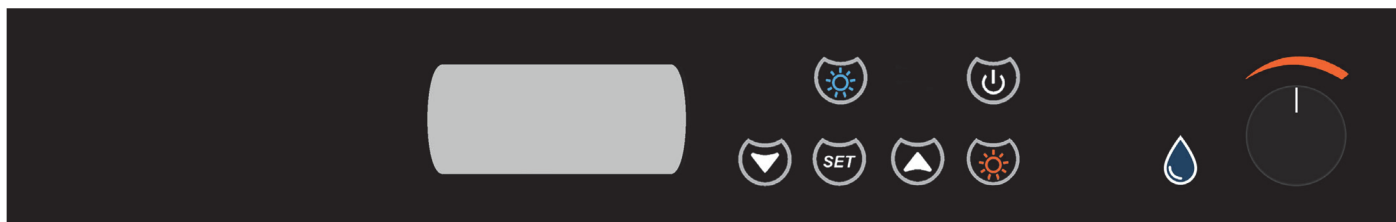
Po ukončení vystavení potravin musí být produkty vyjmuty ze zařízení a uskladněny v řádných chladničkách.

Uživatelské rozhraní pro zařízení Drop-in a Bufet pro teplé pokrmy

Soul + ed Essence +



Tradition +



UŽIVATELSKÉ ROZHRAŇÍ

Uživatelské rozhraní se skládá z uživatelského 4místného displeje (s desetinnou čárkou a funkčními ikonami) a 6 tlačítek (LED SVĚTLO, ON/STAND-BY, NAHORU, NASTAVENÍ, DOLŮ, KONTROLKA HOT a kontrolka nedostatku vody). Kontrolka vody je funkcí pouze u nádrží s lázní k zahřívání pokrmů. Při smontování TRADITION + nadstavby je také k dispozici potenciometr k nastavení výkonu kontrolky HOT. Je třeba poznamenat, že tlačítko LED SVĚTLA je funkční pouze pro model Tradition + nadstavbu s namontovaným volitelným LED světlem.


Uživatelské rozhraní má následující provozní stavy:

- stav „on“ (zapnuto - zařízení je napájeno a aktivní)
- stav „stand-by“ (pohotovostní - zařízení je napájeno, avšak nelze jej provozovat) LED kontrolku nebo kontrolku HOT je možné aktivovat / deaktivovat stisknutím příslušného tlačítka na dobu 5 sekund, také potenciometr kontrolky HOT bude funkční.
- stav „off“ (vypnuto – zařízení není napájeno) Žádnou z funkcí nelze ovládat.

Dále výraz „spouštění“ znamená stav změny z „pohotovostního“ do stavu „on“ a výraz „zastavení“ znamená stav změny ze stavu „on“ do „pohotovostního“ stavu.

Při zapnutí napájení zařízení zobrazí stav, který by aktivní v době odpojení napájení.

ZAPNUTÍ / VYPNUTÍ ZAŘÍZENÍ

- ujistěte se, že klávesnice není zablokováná, a že neprobíhá žádný jiný proces
- stiskněte tlačítko ON/STAND-BY  na 2 sekundy: na displeji se rozsvítí/zhasne ikona funkce „on/stand-by“.

DISPLEJ

Při zapnutí zařízení během normálního provozu displej zobrazí teplotu a funkční ikonu, pokud je aktivní.

Při vypnutí zařízení displej zobrazí pouze aktivní ikonu zapnutí/vypnutí. Ikona světla bude aktivní, pokud byla tato funkce aktivována.

UZAMČENÍ / ODEMČENÍ KLÁVESNICE

Uzamčení / odemčení klávesnice:

- ujistěte se, že neprobíhají žádné jiné procesy
- stiskněte tlačítko DOLŮ  a tlačítko ON/STAND-BY  alespoň na 1 sekundu: na displeji se objeví "Loc" nebo "UnL" na dobu 1 sekundy. Pokud je klávesnice uzamčená, není možné:
 - zapnout / vypnout zařízení pomocí příslušného klíče
 - upravit požadovanou provozní hodnotu
 - zobrazit provozní hodiny kompresoru
 - vymazat provozní hodiny kompresoruVšechny tyto operace způsobí, že displej na 1 sekundu zobrazí štítek „Loc“.

TLUMENÍ BZUČÁKU

Zařízení je vybaveno bzučákem. V případě spuštění alarmu bzučák vydává zvuk, dokud nebude manuálně vypnut:

- ujistěte se, že neprobíhají žádné jiné procesy
- stiskněte jakékoli tlačítko (první stisknutí tlačítka nemá žádný účinek související s daným tlačítkem).

NASTAVENÍ POŽADOVANÉ PROVOZNÍ HODNOTY

- ujistěte se, že klávesnice není uzamčená, a že neprobíhá žádný jiný proces

- stiskněte a uvolněte tlačítko NASTAVIT  : ikona kompresoru zabliká
- stiskněte a uvolněte tlačítka NAHORU  nebo DOLŮ  do 15 sekund;
- stiskněte a uvolněte tlačítko NASTAVIT  nebo ponechte zařízení po dobu 15 sekund v nečinnosti: zhasne ikona kompresoru a zařízení pak proces ukončí.

Ukončení procesu před dokončením operace:




- ponechte v nečinnosti po dobu 15 sekund (veškeré změny se uloží)

PROVOZNÍ HODINY REZISTORU NÁDRŽE

Zařízení dokáže uložit až 9 999 hodin fungování rezistoru, poté na displeji zabliká 9999. Zobrazení provozních hodin rezistoru:

- ujistěte se, že klávesnice není uzamčená, a že neprobíhá žádný jiný proces
- stiskněte a 1 sekundu podržte tlačítko DOLŮ  : na displeji se objeví první dostupný štítek
- stiskněte a uvolněte tlačítko NAHORU  nebo DOLŮ  a zvolte štítek „CH“
- stiskněte a uvolněte tlačítko NASTAVIT .






Ukončení procesu:

- stiskněte a uvolněte tlačítko NASTAVIT  nebo ponechte v nečinnosti po dobu 60 sekund
- opakovaně stiskněte a uvolněte tlačítko NAHORU  nebo DOLŮ , dokud se na displeji neobjeví správná teplota v nádrži nebo ponechte v nečinnosti po dobu 60 sekund. Případně můžete stisknout a uvolnit tlačítko ON/STAND-

BY




Vymazání provozních hodin rezistoru:


- ujistěte se, že klávesnice není uzamčená, a že neprobíhá žádný jiný proces
- stiskněte a 1 sekundu podržte tlačítko DOLŮ : na displeji se objeví první dostupný štítek
- stiskněte a uvolněte tlačítko NAHORU  nebo DOLŮ  a zvolte štítek „rCH“
- stiskněte a uvolněte tlačítko NASTAVIT .
- stiskněte a uvolněte tlačítka NAHORU  nebo DOLŮ  do 15 sekund a nastavte hodnotu „149“;
- stiskněte a uvolněte tlačítko NASTAVIT  nebo ponechte v nečinnosti po dobu 15 sekund: na displeji se na 4 sekundy rozblíká „- - -“, poté zařízení proces ukončí.

LED SVĚTLO




Pokud bylo nainstalováno volitelné LED světlo pro model Tradition + nastavbu, stiskněte a alespoň 2 sekundy podržte tlačítko LED

 SVĚTLA, čímž světlo aktivujete / deaktivujete. Tuto funkci můžete aktivovat / deaktivovat i během pohotovostního stavu „stand-by“. Pokud nebylo volitelně nainstalováno, tlačítko není funkční.

KONTROLKA HOT

Pokud byla nainstalována světla HOT pro nastavbu, stiskněte a alespoň 2 sekundy podržte tlačítko KONTROLKY HOT , čímž světla HOT nastavby aktivujete / deaktivujete.

Pokud je nastavba pro model TRADITION +, na přístrojovém panelu je nainstalován potenciometr k nastavení (zvýšení/snížení) výkonu světel HOT.

- Stiskněte a alespoň 2 sekundy podržte tlačítko SVĚTLO HOT , čímž světla HOT nastavby aktivujete / deaktivujete.
- Výkon světel HOT zvýšíte otočením knoflíku potenciometru  doprava.
- Výkon světel HOT snížíte otočením knoflíku potenciometru  doleva.


LED SVĚTLO + SVĚTLO HOT

Ve stavu „on“ i ve stavu „stand-by“, pokud jsou nainstalována LED a HOT světla, je možné současně aktivovat světla jejich specifickými tlačítky, jak je popsáno výše.

UKAZATEL NÍZKÉ ÚROVNĚ VODY

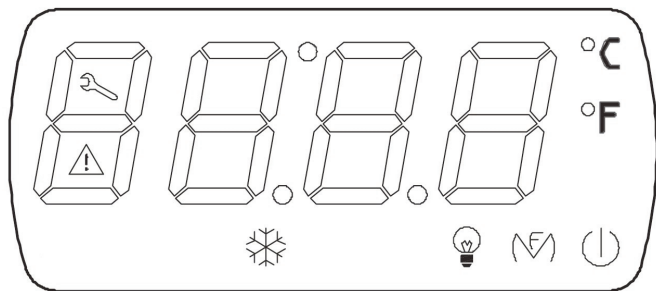
Pro zařízení drop-in+ s lázní na zahřívání pokrmů se ukazatel úrovně vody rozsvítí během automatického doplňování vody, když dosáhne hladina vody na úroveň snímače v nádrži. U zařízení Bufet modelu Essence+ a Tradition+, kde se voda doplňuje ručně, naplňte nádrž vodou, dokud ukazatel hladiny nezhasne.

zhasnutý ukazatel 

svítící ukazatel 

VAROVÁNÍ A UKAZATELE

Displej pro zařízení Drop-in a Bufet pro teplé pokrmy má následující funkční ikony:



Popis funkčních ikon je následující:

Funkční ikony	Popis
°C	Stupně Celsia, jednotka měření teploty. (standardní ukazatel) nastaveno parametrem.
°F	Stupně Fahrenheita, jednotka měření teploty. Nastaveno parametrem.
(I)	Pokud LED dioda „on/stand-by“ svítí, zařízení je v pohotovostním stavu „stand-by“.
❄️	Pokud LED dioda rezistoru svítí, topné články v nádrži jsou aktivní. Pokud bliká: proces úpravy požadované provozní hodnoty je aktivní nebo může být aktivní ochrana okruhu
💡	Pokud LED dioda v nastavbě svítí, LED světlo je rozsvíceno. POUZE POKUD JE NAINSTALOVÁNA VOLITELNÁ VÝBAVA u nastavby modelu TRADITION +.
⚠️	Pokud svítí LED dioda alarmu, byl spuštěn alarm nebo chyba a bzučák je aktivní.
🔑	LED dioda údržby Tato funkce je zablokovaná, ale můžete ji nastavit pomocí parametru. Pokud svítí, je požadována údržba. Zavolejte kvalifikovaného servisního technika.
(H)	Pokud LED dioda HOT svítí, LED světla HOT v nastavbě jsou rozsvícena.

Ukazatel chyby sondy v nádrži se objeví na displeji s kódem „Pr1“.

URČENÉ POUŽITÍ

Drop-in nebo Bufet pro teplé pokrmy jsou zařízení určená pouze pro dočasné vystavení čerstvých, rychle se kazících potravin. Nejde o zařízení k uchovávání potravin na delší dobu. Jejich výhradní funkcí je udržovat teplotu +30/+75°C. Doba vystavení potravin závisí výhradně na využití zařízení.

Po ukončení vystavení potravin musí být produkty vyjmuty ze spotřebiče a uskladněny v řádných zařízeních. **UPOZORNĚNÍ!**

U verzí RED a BROWN je teplota pokrmů, již horkých, umístěných k vystavení, udržována maximálně po dobu 4 hodin.

U verzí ORANGE je teplota pokrmů, již horkých, umístěných k vystavení, udržována maximálně po dobu 2 hodin.

MONTÁŽ HORNÍ STRUKTURY (INSTALACE)

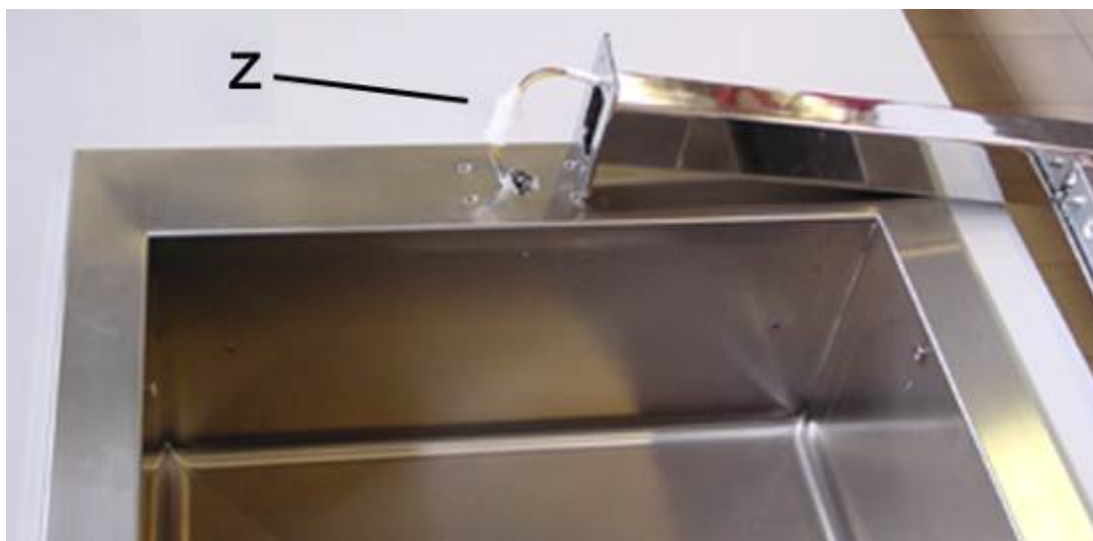
Montáž horní struktury se liší v závislosti na následujících situacích:

- Montáž "Easy 1" pro Drop in a Essence dodané s demontovanou horní strukturou.
- Montáž "Easy 2" pro Drop in s dodáním horní struktury následně po dodání chladicího modulu.
- Montáž "Easy 3" pro Tradition dodané s demontovanou horní strukturou.

Pro modely drop in vitrína musí být montáž horních struktur dle výkresů rozložených částí.

MONTÁŽ "EASY 1"

Vezměte horní strukturu s rychlospojkou na elektrickém kabelu.
Zapojte konektor Z horní struktury s konektorem chladicího prostoru.



Upevněte opory Y pomocí příslušných šroubů.
Umístěte těsnění na opory.
Upevněte sklo K pomocí příslušných šroubů.



MONTÁŽ "EASY 2"

A = Levá strana nad motorovým prostorem

B = Pravá strana



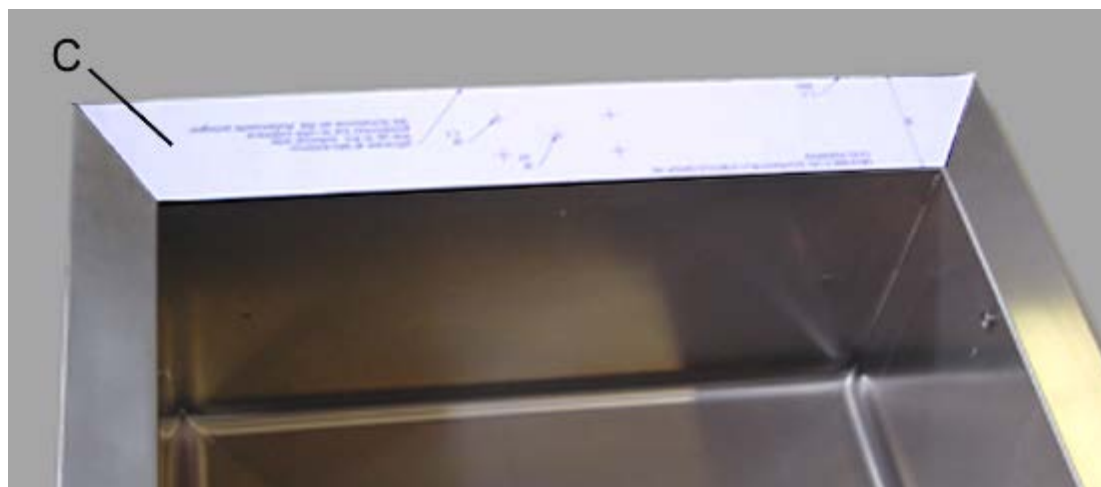
Aplikujte obrys otvoru C nad stranu A.

Provedte všechny otvory, jak je uvedeno na obryse.

Aplikujte obrys otvoru nad stranu B.

Provedte pouze malé otvory.

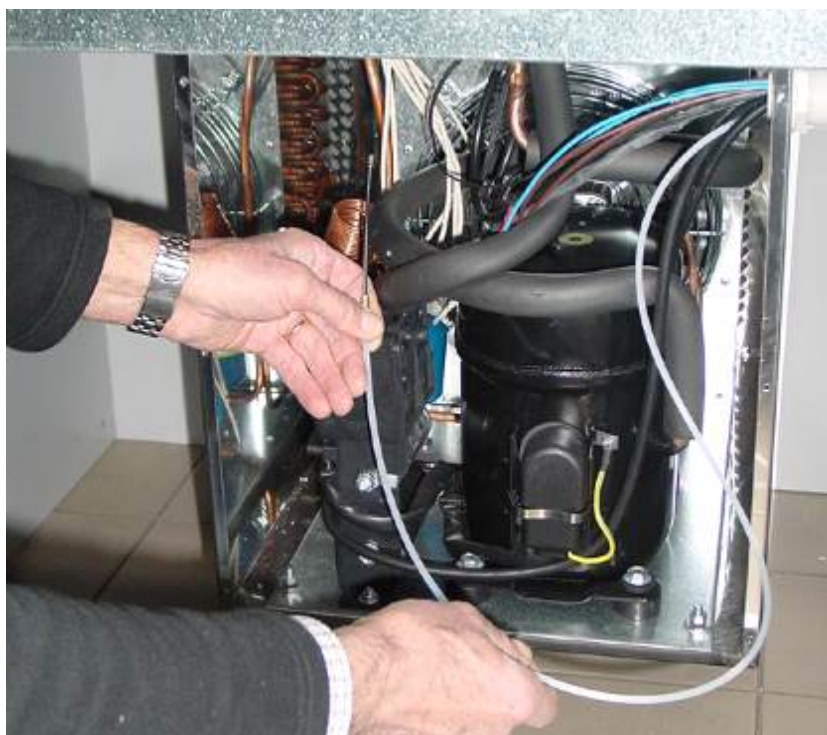
Vložte vhodné zarážky se závity do 8 malých otvorů na stranách A a B.



Otevřete rozvodnou desku a motorový prostor.
Z rozvodné desky vložte sondu S dovnitř spirálového pouzdra.



Sonda vyjde v oblasti motorového prostoru a následně musí být vložena do otvoru předpokládaného pro průchod elektrických kabelů.



Sonda vyjde ve velkém otvoru dříve proříznutém na straně A.



Propojte sondu s elektrickým kabelem žárovky pomocí lepicí pásky.
Vyměňte sondu z rozvodné desky.
Když kabel žárovky vstoupil do rozvodné desky, jak je uvedeno na elektrickém schématu.
Zavřete rozvodnou desku a motorový prostor.

Upevněte horní strukturu, jak je předpokládáno v montáži „EASY 1“.

MONTÁŽ "EASY 3"

Veźměte horní strukturu s rychlospojkou na elektrickém kabelu.
Zapojte konektor Z horní struktury s konektorem chladičoho prostoru.



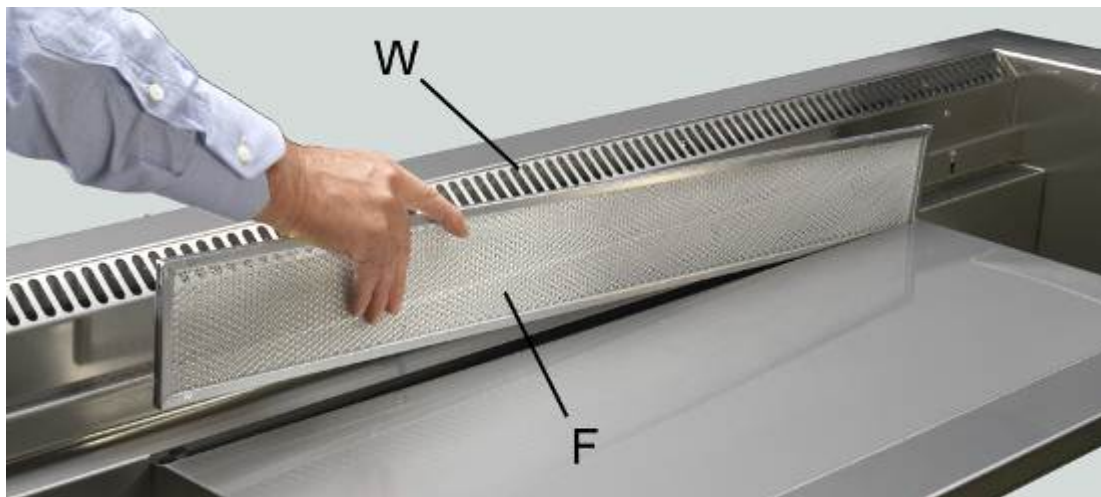
Upevněte opory Y pomocí příslušných šroubů.
Upevněte plexisklo K pomocí příslušných šroubů.



FILTR A PŘEPRAVNÍK VZDUCHU

PŘED TÍM, NEŽ VYJMETE FILTR A PŘEPRAVNÍK VZDUCHU, VYPNĚTE STROJ !

Modely s ventilátorem jsou vybaveny filtrem F, který chrání odpařovač před nečistotami přítomnými ve vzduchu. Pro správnou funkci stroje je nutné, aby filtr byl udržován čistý, aby umožnil volný koloběh vzduchu. Tuto operaci je třeba provádět maximálně každých 90 dnů. Musí se provádět štětcem s měkkým vlasem tak, aby byla odstraněna veškerá nečistota. Nebo je ještě lepší používat vysavač, aby se zabránilo tomu, že odstraněný prach bude rozprášen do okolí. V případě, že jsou přítomná mastná depozita, doporučuje se je odstranit štětcem nebo měkkým hadříkem namočeným ve vodě s bikarbonátem nebo v neutrálním čisticím prostředku.



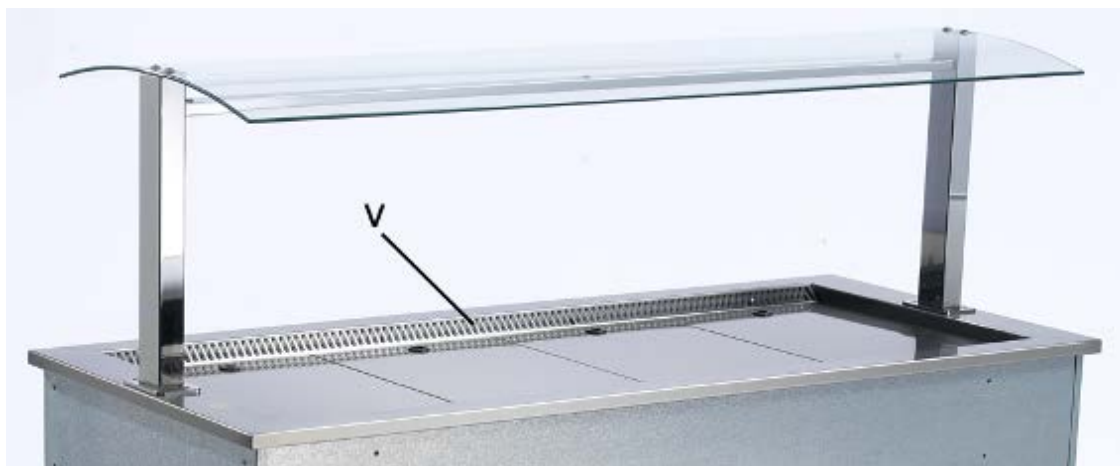
V modelech s ventilátorem jsou přítomné také přepravníky vzduchu W, které musí být periodicky vyjmuty a čištěny, tato operace je užitečná také pro hlubší čištění chladicího prostoru.

Uvolněte šrouby V umístěné uvnitř přepravníku vzduchu.

Zvedněte přepravník vzduchu W.

Vyčistěte přepravník vzduchu a chladicí prostor.

Znovu umístěte přepravník vzduchu.



SPIS TREŚCI

INFORMACJE OGÓLNE.....	3
SERWIS TECHNICZNY.....	3
ANALIZA ZGROŻEŃ.....	4
IDENTYFIKACJA OZNACZENIE.....	5
ZASTOSOWANIE.....	5
IDENTYFIKACJA CZĘŚCI SKŁAD.....	6
ROZPAKOWANIE.....	7
USTAWIANIE.....	7
PODŁĄCZENIE ELEKTRYCZNE.....	8
ZALECENIA UŻYTKOWANIA.....	9
CZYSZCZENIE.....	10
RECYKLING.....	10
FUNKCJONOWANIE.....	11
MONTAŻ NADUBUDOWY.....	13
FILTR I KONWOJERY POWIETRZA.....	18

II INFORMACJE OGÓLNE

Ostrzeżenia zawarte w niniejszej instrukcji dostarczają wielu ważnych informacji dotyczących bezpieczeństwa, użytkownika i konserwacji urządzenia.

Aby zagwarantować maksymalne bezpieczeństwo, higienę i funkcjonalność urządzenia zalecamy pieczołowite przechowywanie instrukcji obsługi w pobliżu samego urządzenia i przekazanie jej do dyspozycji pracowników odpowiedzialnych za urządzenie.

Wybór materiałów i konstrukcja urządzenia są zgodne z europejskimi dyrektywami bezpieczeństwa, ponadto kollaudacja 100% produkowanych maszyn gwarantuje jakość każdego urządzenia.

Przestrzeganie zaleceń zawartych w niniejszej instrukcji jest konieczne do zachowania bezpieczeństwa osób pracujących i samego urządzenia.

Producent, sprzedawca i autoryzowane ośrodki serwisowe są do Państwa dyspozycji w razie wątpliwości lub problemów związanych z instalacją urządzenia.

Producent rezerwuje sobie prawo do wprowadzania zmian w konstrukcji maszyn, uznanych przez niego za konieczne do ich usprawnienia.

NIEPRZESTRZEGANIE PONIŻSZYCH ZALECEŃ MOŻE ZAGRAŻAĆ BEZPIECZEŃSTWU URZĄDZENIA I POWODOWAĆ NATYCHMIASTOWE WYGAŚNIĘCIE GWARANCJI.

URZĄDZENIA ELEKTRYCZNE MOGĄ STWARZAĆ ZAGROŻENIE DLA ZDROWIA LUDZKIEGO. OBOWIĄZUJĄCE PRAWA I ROZPORZĄDZENIA MUSZĄ BYĆ PRZESTRZEGANE ZARÓWNO PODCZAS INSTALOWANIA MASZYNY JAK I JEJ UŻYTKOWANIA.

KAŻDE DZIAŁANIE ZWIĄZANE Z INSTALACJĄ, KONSERWACJĄ, REGULACJĄ I NAPRAWĄ MUSI BYĆ PRZEPROWADZANE WYŁĄCZNIE PRZEZ WYKWALIFIKOWANYCH PRACOWNIKÓW.

WŁAŚCIWA KONSERWACJA PRZEPROWADZANA CO 4 MIESIĄCE PRZEZ SPECJALISTÓW GWARANTUJE ZARÓWNO DOSKONAŁE DZIAŁANIE JAK I ŻYWOTNOŚĆ MASZYNY.

Niniejsza instrukcja stanowi integralną część maszyny, dlatego musi być przechowywana w odpowiednich warunkach przez cały czas użytkowania urządzenia.

Producent nie ponosi odpowiedzialności w następujących przypadkach:

- niewłaściwego użytkownika maszyny;
- niewłaściwej instalacji, przeprowadzonej niezgodnie z zaleceniami zawartymi w instrukcji;
- wad zasilania;
- niewłaściwego konserwowania maszyny;
- niedozwolonych zmian i działań;
- używania nieoryginalnych części zamiennych, nieodpowiednich dla danego modelu urządzenia;
- częściowego lub całkowitego nieprzestrzegania zaleceń zawartych w instrukcji.

SERWIS TECHNICZNY

W sprawie serwisu technicznego, należy skontaktować się z autoryzowanym sprzedawcą, dostarczając danych identyfikacyjnych maszyny - do odczytania z tabliczki znamionowej.

ANALIZA ZAGROZEŃ

Zagrożenia:

Części elektryczne - elementy tnące - wentylatory - gaz łatwopalny - gaz zmrażający - przewody gazowe - woda niepitna - strumienie powietrza - śliskie schody i podesty - części ze szkła lub pleksi - osłony z pleksi - lampy.

Zagrożenie elektryczne maszyny pod napięciem podłączonej do linii elektrycznej.

Zagrożenie porażeniem prądem lub pożarem.

Ostrzeżenia:

- Dostęp do części elektrycznych musi być powierzony tylko wykwalifikowanemu pracownikom.
- Unikać kontaktu z maszyną, mając mokre ręce lub stopy.
- Zakazuje się pracy z urządzeniem na boso.
- Nie wkładać palców lub przedmiotów w kratownice lub odpowietzniki.
- Nie ciągnąć przewodu zasilającego.
- Nie myć maszyny strumieniem wody.
- Na czas konserwacji lub mycia, maszyna musi być odłączona od zasilania elektrycznego.
- W przypadku zalania maszyny wodą, należy niezwłocznie zwrócić się do autoryzowanego serwisu w sprawie naprawy, przed ponownym uruchomieniem urządzenia.
- W przypadku długiego nieużytkowania maszyny, należy odłączyć kabel zasilający i wyłączyć wyłącznik główny.



Ogólne niebezpieczeństwa.

Ryzyko wypadków.

Ostrzeżenia:

- Obecność elementów tnących. Podczas pracy, należy używać odpowiednich rękawic ochronnych.
- Aby uniknąć niebezpiecznych sytuacji podczas przemieszczania maszyny, należy stosować odpowiednie zabezpieczenia.
- Obecność pracujących wentylatorów. Nie usuwać kratownic zabezpieczających.
- Nie przechowywać, nie używać lub zbliżać się z gazami łatwopalnymi lub materiałami łatwopalnymi w okolicy maszyny.
- W przypadku pojawienia się nienormalnego hałasu, zapachów lub dymu, należy natychmiast wyłączyć wyłącznik automatyczny i odłączyć przewód zasilający.
- Kontrolować użyty w maszynie gaz chłodzący, może to być gaz łatwopalny. Przeczytać uważnie etykietę identyfikacyjną.
- W przypadku wycieku gazu chłodzącego, nie dotykać wycieku.
- W przypadku wycieku gazu chłodzącego z obwodu chłodzącego maszyny, należy otworzyć okno, aby przewietrzyć pomieszczenie i skontaktować się z serwisem.
- Nie instalować maszyny w miejscach narażonych na bezpośrednie działanie bryzy morskiej (plamy soli).
- Po zainstalowaniu lub naprawie maszyny, sprawdzić czy nie pojawiają się wycieki gazu chłodzącego.
- Obecność strumieni powietrza. Unikać bezpośredniej ekspozycji osób dorosłych i/lub dzieci na działanie strumieni zimnego lub ciepłego powietrza.
- Nie blokować wlotu lub wylotu powietrza.
- Obecność wody technicznej. Nie pić wody pochodzącej z maszyny.
- Produkty żywnościowe nie mogą mieć bezpośredniego kontaktu z maszyną, ale muszą być przechowywane w odpowiednich zbiornikach np. formach, rusztach czy miskach.
- Obecność przewodów gazowych o niskiej lub wysokiej temperaturze. Przed dotknięciem rury należy upewnić się jaką ma temperaturę i używać odpowiednich rękawic ochronnych.
- Obecność lamp. Przed dotknięciem lamp lub ich części, należy upewnić się, że ich powierzchnie nie są gorące. Używać odpowiednich rękawic ochronnych
- Obecność niskich temperatur. W przypadku, kiedy pracownik wejdzie do maszyny, należy upewnić się, że drzwi pozostają otwarte.
- Podłogi i podesty mogą być śliskie. Podłoga i podesty muszą być suche i utrzymywane w należytej czystości. Używać butów z gumową podeszwą.
- Obecność części ze szkła lub pleksi. Nie uderzać mocno w elementy ze szkła lub pleksi.
- Nie opierać się o części szklane lub z pleksi.
- Podczas podnoszenia lub opadania osłon z pleksi nie utrudniać tych czynności.

TABLICZKA ZNAMIONOWA

		MADE EU			
CODICE MODEL		MATR. S/NO		1	
ALIMENTAZIONE RATED VOLTAGE	(V)	(Hz)	(W)	(A)	
SBRINAMENTO DEFROSTING	(W)	ILLUMINAZIONE LIGHT	(W)	IP	20
SUPERF.ESP. DISPLAY AREA	(m ²)	VOLUME NETTO NET CAPACITY	(dm ³)		
REFRIGERANTE COOLING GAS		MASSA QUANTITY	(Kg)		
CAPACITA' (W) COOLING CAPACITY(-10°/+45°)		CLASSE FUNZ. FUNCT.CLASS		Max Pressure Gas	24 BAR
ISOLAMENTO: 245 HFC		RUMORE NOISE LEVEL	dB(A)		
CONSUMO ANNUO YEAR CONSUMPTION (kWh/year)		CLASSE CLIMATICA CLIMATIC CLASS			
COMMESSA ORDER NO	ORDINE CONFIRM. NO	ANNO YEAR	3		

W celu właściwego korzystania z nieniejszej instrukcji obsługi należy zidentyfikować model posiadanej maszyny na podstawie danych z tabliczki znamionowej. Maszyna posiada następujące parametry techniczne:

Tabliczka znamionowa

Dane techniczne

Rok produkcji

Instalacja i użytkowanie maszyny muszą być zgodne z danymi z tabliczki znamionowej i zaleceniami znajdującymi się w kartach technicznych.

Rysunek 1 - Przykład tabliczki identyfikacyjnej znajdującej się na maszynie.

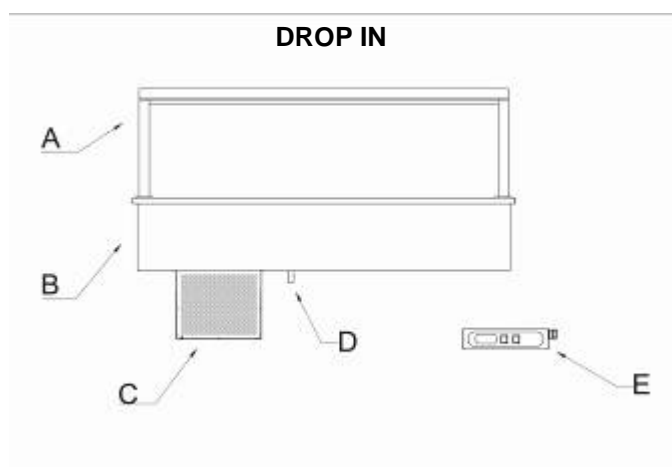
PRZEZNACZENIE MASZYNY

Lady chłodnicze są maszynami do czasowego wystawiania świeżych produktów żywnościowych, łatwopsujących się. Takie maszyny nie są chłodniami do przechowywania żywności a jedynie mają za zadanie utrzymywanie temperatury od +4/+8 °C, czas ekspozycji produktów za

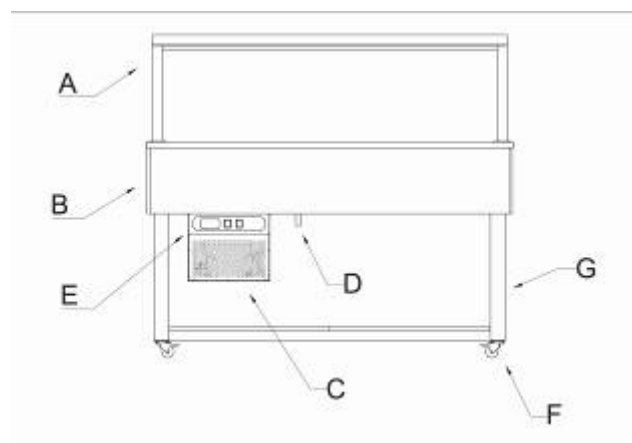
W każdym razie, maszyna może pracować w trybie ciągłym maksymalnie 4 godziny.

Po zakończeniu ekspozycji produktów żywnościowych, muszą one być wyjęte z maszyny i przechowywane w odpowiednich lodówkach.

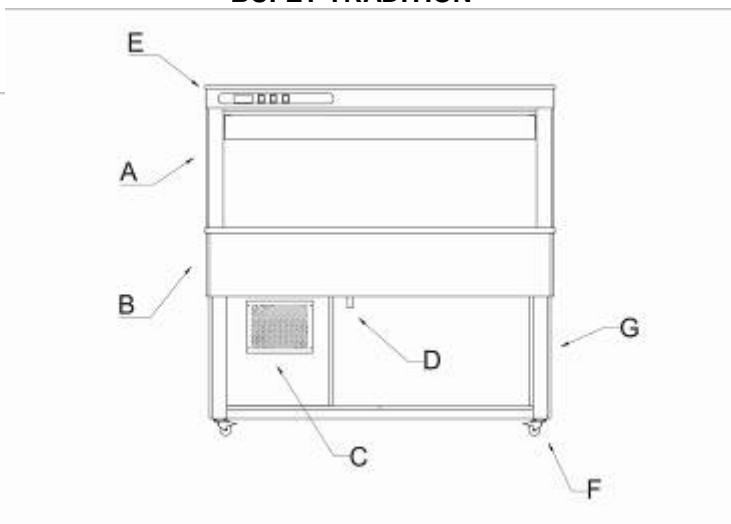
IDENTYFKACJA CZĘŚCI SKŁADOWYCH MASZYNY



BUFET ESSENCE



BUFET TRADITION



- A = NADBUDOWA I LAMPA
- B = KOMORA CHŁODZĄCA
- C = KOMORA SILNIKA
- D = SPUST WODY
- E = TABLICA ELEKTRYCZNA
- F = KOŁA
- G = OBUDOWA

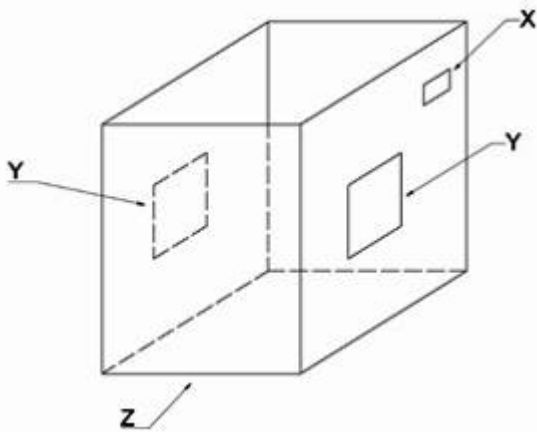
ROZPAKOWYWANIE MASZyny

Przed usunięciem opakowania, należy sprawdzić czy nie jest ono naruszone; w przypadku jakichkolwiek uszkodzeń należy je opisać w załączonym formularzu spedycyjnym. Po usunięciu opakowania, należy upewnić się, że urządzenie nie jest naruszone; w przypadku stwierdzenia uszkodzeń, należy natychmiast powiadomić o tym sprzedawcę za pomocą faksu lub listu poleconego za potwierdzeniem odbioru; jeśli okaże się, że uszkodzenia utrudniają pracę maszyny, nie przystępować do jej instalacji aż do chwili przybycia serwisu technicznego. Elementy opakowaniowe (torebki plastikowe, kartony, gwoździe itp.) nie powinni znaleźć się w zasięgu ręki dzieci lub w pobliżu zwierząt domowych, ponieważ stanowią dla nich zagrożenie.

USTAWIANIE MASZyny

Właściwe funkcjonowanie maszyny jest uzależnione od miejsca instalacji; powinno to być doskonale wentylowane pomieszczenie. Maszyna musi być zainstalowana i wypoziomowana tak aby gwarantować stabilność; każde inne rozwiązanie instalacyjne musi być wcześniej uzgodnione z producentem maszyny. W przypadku maszyny mobilnej, należy postawić ją na płaskiej powierzchni, zablokować koła i dopiero wówczas podłączyć ją do zasilania.

MODEL DROP IN:



Z = Struktura mieszkaniowa
Y = Włoty powietrza
X = Otwór na tablicę elektryczną

Il drop in jest maszyną, która może być umieszczona w mieszkaniu, którego strop jest przystosowany do zniesienia ciężaru w pełni zapakowanej maszyny.

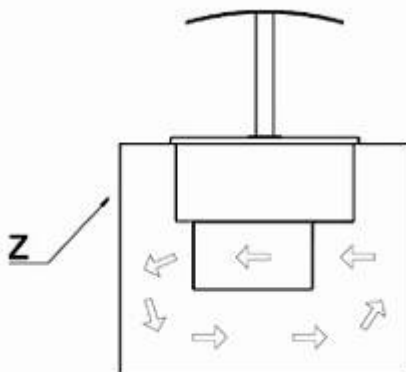
W takim pomieszczeniu muszą znajdować się odpowiednie wloty powietrza. Muszą one być łatwe do zdejmowania, tak aby regularnie można było przeprowadzać ich kontrolę, konserwację silnika czy sprawdzać ich rozmiar.

W pomieszczeniu mieszkalnym musi znajdować się otwór na tablicę elektryczną.

Masa i wymiary maszyna znajdują się w kartach technicznych.

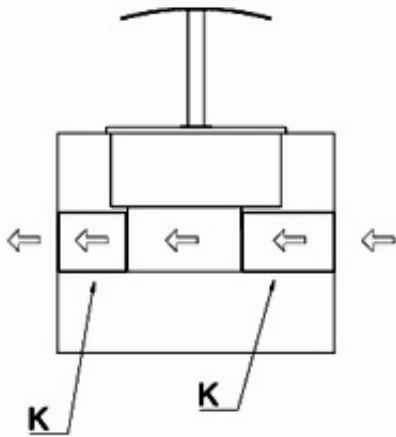
Spust wody musi być podłączony do sieci wodno-kanalizacyjnej.

Tablica elektryczna może znajdować się w odległości max. 1.2 m od komory silnika.



Niewłaściwa instalacja maszyny

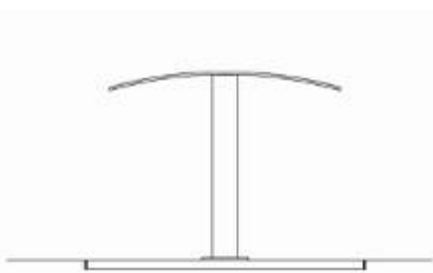
Podczas pracy, maszyna produkuje strumień powietrza, który nie może absolutnie wpływać do pomieszczenia. Strzałki wskazują niewłaściwy strumień powietrza.



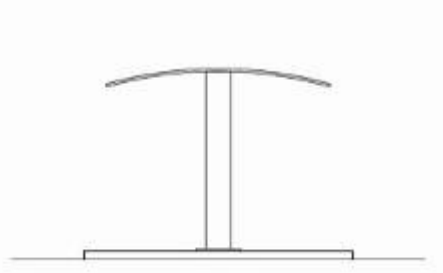
K = Konwojery powietrza

Poprawna instalacja maszyny

Należy przewidzieć odpowiednie konwojery powietrza, wypuszczone poza pomieszczenie, co zagwarantuje właściwe ruchy strumienia powietrza, jak to pokazują strzałki.



Ustawianie nad strukturą mieszkaniem.



Do zabudowy w linii z planem struktury mieszkaniowej.

PRZYŁĄCZE ELEKTRYCZNE

URZĄDZENIE JEST DOSTARCZANE BEZ WTYCZKI SŁUŻĄCEJ DO PODŁĄCZANIA DO SIECI ZASILAJĄCEJ.

PRODUCENT NIE PONOSI ODPOWIEDZIALNOŚCI ZA USTERKI POWSTAŁE W WYNIKU PODŁĄCZENIA ELEKTRYCZNEGO WYKONANEGO PRZEZ UŻYTKOWNIKA MASZINY LUB NIEWYKWALIFIKOWANEGO PRACOWNIKA.

- Sprawdzić czy przewód zasilający nie jest uszkodzony, w przeciwnym razie wykwalifikowany pracownik powinien dokonać jego wymiany.
- Zasilanie elektryczne musi być kompatybilne z zaleceniami podanymi na ekranie elektrycznym maszyny.
- Trzeba mieć do dyspozycji do podłączania, ogólny wyłącznik wielobiegunowy, wyłączający wszystkie przyłącza wraz z uziemieniem, z odległością pomiędzy kontaktami wynoszącą co najmniej 3 mm, z wyłącznikiem termomagnetycznym podłączonym do bezpieczników, do zwymiarowania lub tarowania zgodnie ze wskazaną na tabliczce znamionowej mocą.
- Ogólny wyłącznik musi znajdować się na linii elektrycznej blisko instalacji i musi jednocześnie obsługiwać tylko jedno urządzenie.
- W miejscu instalacji musi znajdować się INSTALACJA UZIEMIENIOWA, do której zostanie podłączone urządzenie.
- Należy wykluczyć użycie adapterów, listw elektrycznych, przewodów o niewłaściwym przekroju lub z przedłużkami niezgodnymi z prawnie określonymi wymogami.
- Szczegóły dotyczące aspektu elektrycznego maszyny znajdują się na schemacie elektrycznym załączonym do maszyny.
- Przewód zasilający nie może być poddany tarciu czy zgniecieniu podczas pracy lub konserwacji maszyny.

WSKAZÓWKI DOTYCZĄCE PRACY MASZYNY

Urządzenie musi być włączone około 1-2 godzin przed włożeniem do niego produktów żywnościowych. Należy więc wstępnie schłodzić komorę chłodzącą.
Nie utrudniać przepływu strumieni powietrza.
Używać pojemników standardowych GN o wysokości 200 mm.
Pojemniki GN muszą być całkowicie wypełnione produktami żywnościowymi.

CZYSZCZENIE MASZYN

CZYSZCZENIE MODUŁU ZEWNĘTRZNEGO

Czyszczenie modułu zewnętrznego odbywa się za pomocą miękkiej ściereczki, roztworu wody i sody oczyszczonej lub innych neutralnych środków myjących, na koniec dobrze wytrzeć miękką szmatką.

CZYSZCZENIE KOMORY WEWNĘTRZNEJ

Wyjąć zbiorniczki i podstawki pod zbiorniczki, konwojery powietrza, które można czyścić podobnie jak całą komorę wewnętrzną za pomocą roztworu wody i sody lub innych neutralnych środków myjących; osuszyć miękką ściereczką.

CZYSZCZENIE KONDENSATORA (KONSERWACJA)

W celu zapewnienia właściwego funkcjonowania maszyny, kondensator musi być utrzymywany w należytej czystości, aby nie upośledzać krążenia powietrza. Kondensator musi być czyszczony maksymalnie co 90 dni. Czyścić kondensator za pomocą pędzelka z miękkiego włosia, usunąć cały nagromadzony na łopatkach samego kondensatora kurz. Można również posłużyć się odkurzaczem, co zapobiegnie rozprzestrzenianiu się kurzu w powietrzu. W przypadku nagromadzenia się tłustych elementów, radzimy czyścić kondensator pędzelkiem zamoczonym w alkoholu.

RECYKLING

Materiały użyte do produkcji urządzenia:

- Stal nierdzewna: konstrukcja ruchoma
- Elementy plastikowe
- Gaz chłodzący: w obiegu chłodzącym
- Olej kompresora: w obiegu chłodzącym
- Miedź: urządzenie elektryczne i obieg chłodzący.

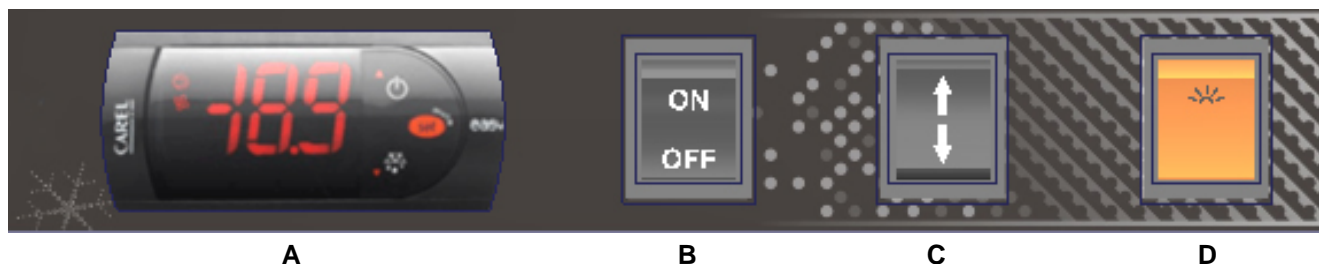


IT08020000000615

Informacje dla użytkowników w kwestii przetwarzania odpadów elektrycznych i elektronicznych (RAEE) zgodnie z Dyrektywą 2002/95/CE Parlamentu Europejskiego i Rady Europy z dnia 27 stycznia 2003 r. i donośnymi rozporządzeniami lokalnymi, informujemy Państwa, że:

- Istnieje obowiązek nieusuwania RAEE podobnie do odpadów miejskich, ale należy przeprowadzać segregację odpadów.
- Do usuwania odpadów są stosowane publiczne systemy segregowania odpadów lub prawnie przewidziane pomieszczenia. Ponadto, można również oddać zużyty sprzęt do dystrybutora urządzeń.
- Urządzenie może zawierać niebezpieczne substancje: niewłaściwe używanie lub niewłaściwe usuwanie mogłoby mieć negatywny wpływ na zdrowie ludzkie i środowisko;
- Symbol (zbiornik na kółkach na odpady) znajdujący się na produkcie i na brzegu urządzenia oznacza, że urządzenie zostało wypuszczone na rynek po 13 sierpnia 2005 r. i musi stanowić przedmiot segregacji odpadów.
- W przypadku niewłaściwego usuwania odpadów elektrycznych i elektronicznych przewidziane są sankcje wynikające z lokalnych rozporządzeń w kwestii usuwania tych materiałów.

DZIAŁANIE



- A = CENTRALKA
 B = WYŁĄCZNIK ON-OFF
 C = WYŁĄCZNIK RUCHU
 D = WYŁĄCZNIK LAMPY

CENTRALKA

Podczas normalnego funkcjonowania centralka pokazuje temperaturę komory chłodzącej.

Na wyświetlaczu pokazują się niektóre ikony, wskazujące czynności urządzenia.

Po prawej stronie natomiast znajdują się trzy przyciski sterownicze.

Ustawianie temperatury komory chłodniczej:

- Wciśnij przycisk SET.
- Za pomocą przycisków ze strzałkami zwiększaj lub zmniejszaj temperaturę.
- Zatwierdź przyciskiem SET.

Ikona	Funkcjonowanie	Normalne funkcjonowanie			Start up
		ON	OFF	Blink	
	kompresor	włączony	wyłączony	wymagany	ON
	wirnik	włączony	wyłączony	wymagany	ON
	odmrażanie	włączone	wyłączone	wymagane	ON
	aux	wyjscie włączone	wyjscie wyłączone	---	ON
	Alarmy ostrzegawcze	wszystkie	brak alarmów	---	ON
	zegar	RTC czynny i ustawiono co najmniej jedną opaskę czasową	RTC brak lub wyłączony i nie została ustawiona żadna opaska czasowa	---	ON jeśli RTC obecny

Przycisk	Normalne funkcjonowanie		Start up	
	Wciśnięcie pojedynczego przycisku	Wciskanie kombinowane		
	ponad 3 sek. uruchamia stan on/off.	wciśnięte razem aktywują/deaktywując cykl ciągły.	---	
	ponad 3 sek. aktywuje/deaktywuje odmrażanie		wcisnięte razem aktywują proces RESETOWANIA parametrów.	przez 1 sek. pokazuje wersję firmware
	- przez 1 sek. ustawianie set point - przez 3 sek. dostęp do parametrów - wycisza alarm dźwiękowy	---	przez 1 sek. całkowity RESET	

Alarm:	Sygnalizator akustyczny i przełącznik alarmowy	Opis alarmu	Warunki
E0	aktywne	błąd sondy regulacji	
E1	nieczynne	błąd sondy odmrażania	jeśli jest sonda
IA	aktywne	alarm zewnętrzny natychmiastowy lub opóźniony przez A7	jeśli jest wejście cyfrowe
L0	aktywne	alarm nieskiej temperatury	
HI	aktywne	alarm wysokiej temperatury	
EE	nieczynne	błąd zapisu danych	
Ed	nieczynne	odmrażanie zakończone z powodu time out	jeśli jest włączone
dF	nieczynne	odmrażanie w trakcie	

WYŁĄCZNIK ON-OFF

Ten wyłącznik NIE jest odłącznikiem linii elektrycznej.
 Ustawiony na OFF wyłącza centralkę i ruch osłony [jeśli taka jest]
 Jeśli ustawiony na OFF tablica elektryczna i lampa pozostają mimo wszystko zasilane elektrycznie.
 Ustawiony na OO włącza centralkę i ruch osłony [jeśli taka jest]

WYŁĄCZNIK RUCHU

Ten wyłącznik jest obecny tylko w modelach Tradition.
 Aktywuje ruch nadbudowy.
 Musi być wciśnięty, aby otwieranie i zamykanie osłony było aktywne.

WYŁĄCZNIK LAMPY

Ten wyłącznik włącza lub wyłącza lampę.

MONTOWANIE NADBUDOWY (INSTALACJA)

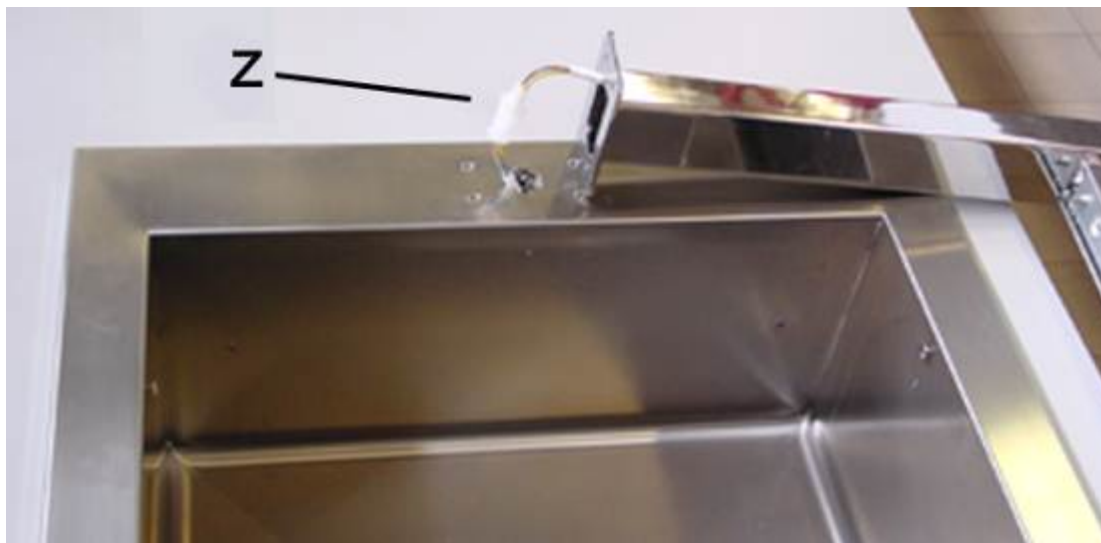
Montowanie nadbudowy zmienia się w zależności od następujących sytuacji:

- Montaż "Easy 1" dla Drop in i Essence dostarczane ze zdemontowaną nadbudową.
- Montaż "Easy 2" dla Drop in dostawa nadbudowy zaraz po dostarczeniu modułu chłodzącego.
- Montaż "Easy 3" dla Tradition dostarczane ze zdemontowaną nadbudową.

W modelach drop in witryna, montaż nadbudowy odbywa się zgodnie z dostarczonymi rysunkami.

MONTAŻ "EASY 1"

Nadbudowa wyposażona w szybkozłączkę na przewodzie elektrycznym.
Podłączyć łącznik Z nadbudowy z łącznikiem komory chłodzącej.



Zamocować słupki Y za pomocą odpowiednich śrub
Ustawić nad zamocowanymi słupkami uszczelki.
Zamocować szkło K za pomocą odpowiednich śrub.



MONTAŻ "EASY 2"

A = Lewa strona nad komorą silnika.

B = prawa strona



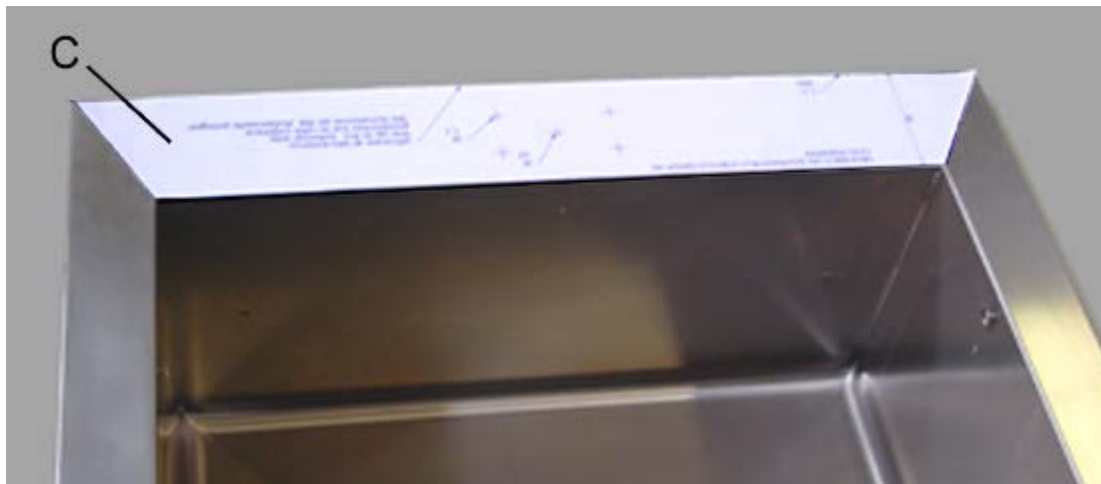
Ustawić profil wiercenia C nad brzegiem A.

Wykonać wszystkie otwory jak pokazano na profilu.

Ustawić profil wiercenia nad brzegiem B.

Wykonać tylko małe otwory.

Włożyć odpowiednie gwintowane wkłady w 8 otworów po stronie A i B.



Otworzyć tablicę elektryczną i komorę silnika.
Z tablicy elektrycznej wsunąć sondę S do wnętrza spiralnej powłoki.



Po tym jak sonda wyjdzie w komorze silnika, należy włożyć ją do otworu w komorze chłodzącej, w miejscu przewidzianym do prowadzenia kabli elektrycznych.



Sonda pokaże się w dużym otworze zrobionym wcześniej na stronie A.



Połączyć sondę z przewodem elektrycznym lampy za pomocą taśmy przylepnej.

Wyciągnąć sondę z tablicy elektrycznej.

Kiedy przewód lampy znajdzie się w tablicy elektrycznej, podłączyć go zgodnie z tym co pokazano na schemacie elektrycznym.

Zamknąć tablicę elektryczną i komorę silnika.

Zamocować nadbudowę jak przewidziano w montażu "EASY 1"

MONTAŻ "EASY 3"

Nadbudowa wyposażona w szybkozłączkę na przewodzie elektrycznym.
Podłączyć łącznik Z nadbudowy z łącznikiem komory chłodzącej.



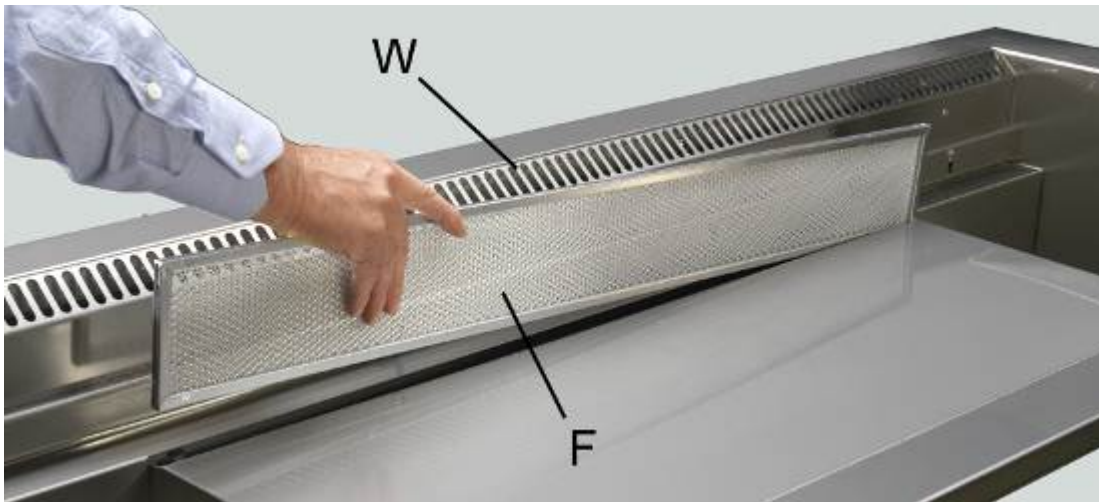
Zamocować słupki Y za pomocą odpowiednich śrub
Zamocować pleksi K za pomocą odpowiednich śrub.



FILTR I KONWOJER POWIETRZA

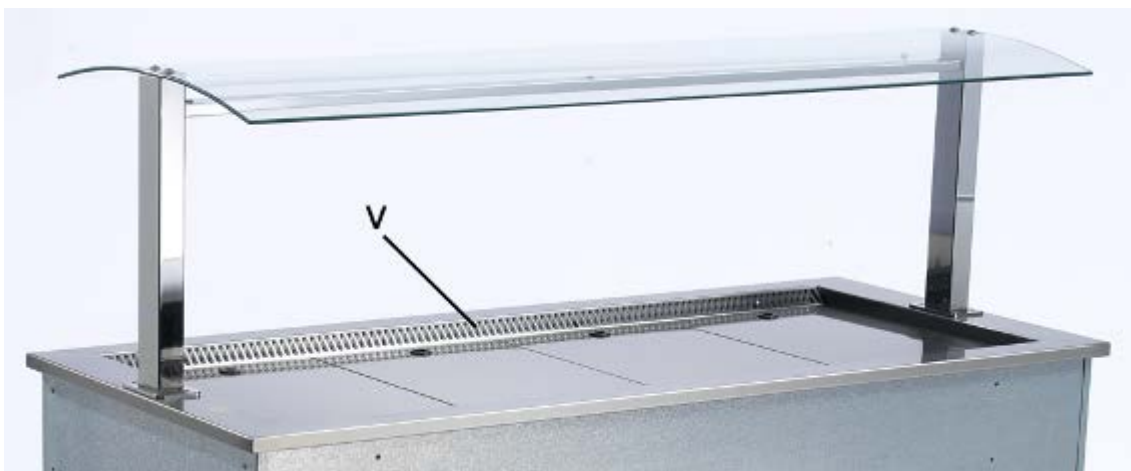
PRZED USUNIĘCIEM FILTRA I KONWOJERA POWIETRZA NALEŻY WYŁĄCZYĆ MASZYNĘ!

Modele wentylowane posiadają filtr F, chroniący parownik przed zanieczyszczeniami znajdującymi się w powietrzu. W celu zapewnienia właściwego funkcjonowania maszyny, filtr musi być utrzymywany w należytej czystości, aby nie upośledzać krążenia powietrza. Filtr musi być czyszczony maksymalnie co 90 dni. Czyszczenie przeprowadzać za pomocą miękkiego pędzelka, tak aby usunąć wszelkie zanieczyszczenia. Można również posłużyć się odkurzaczem, co zapobiegnie rozprzestrzenianiu się kurzu w powietrzu. Kiedy powstały już tłuste złoże, zalecamy usuwanie ich za pomocą miękkiego pędzelka zamoczonego w wodzie z sodą lub innym neutralnym środkiem myjącym.



W modelach wentylowanych mamy również konwojery powietrza W, które również należy okresowo zdejmować i czyścić; ta czynność jest konieczna również aby umyć dokładnie całą komorę chłodzącą.

- Poluzować śruby V wewnątrz konwojera powietrza.
- Podnieść konwojer powietrza W.
- Wyczyścić konwojer powietrza i komorę chłodzącą.
- Ponownie umieścić na miejscu konwojer powietrza W.



seznam servisních organizací:

CZ: **RM Gastro CZ s.r.o.**, Náchodská 818/16, Praha 9, tel. +420 281 926 604,
info@rmgastro.cz, www.rmgastro.cz

SK: **RM GASTRO - JAZ S.R.O.**, Rybárska 1, Nové Mesto nad Váhom, tel. +421 32 7717 061,
obchod@jaz.sk, www.jaz.sk

PL: **RM GASTRO Polska Sp. z o.o.**, ul. Sportowa 15a, 43-450 Ustroń, tel. +48 33 854 73 26
info@rmgastro.pl, www.rmgastro.pl